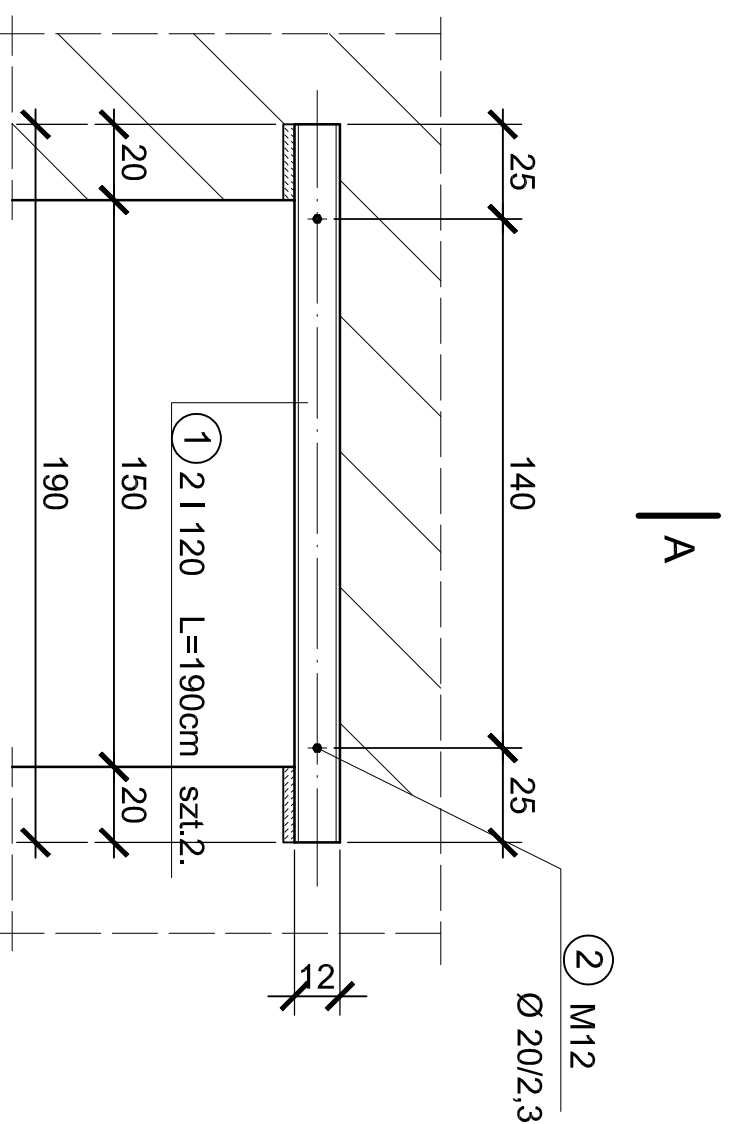


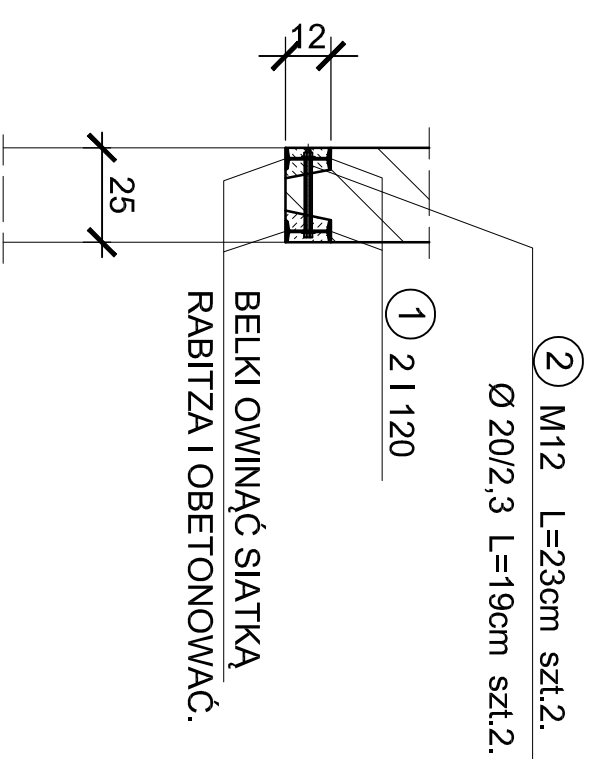
POZ.2.1. NADPROŻE L=1,50m. SZT.1.

skala 1:20



A

PRZEKRÓJ A-A



BELKI OWIŃĄĆ SIATKĄ
RABITZA I OBETONOWAĆ.

WYKAZ STALI DLA 1 SZT.

NR	PROFIL mm	DŁUG. cm	szt.	DŁUG. m	CIĘŻAR	
					kg/m	kg
1	I 120	190	2	3,8	11,2	42,6
2	M12	23	2	0,50	0,888	0,4
	Ø20/2,3	19	2	0,38	1,00	0,4

RAZEM G=43,4kg

STAL PROILOWA S13S

PRACOWNIA PROJEKTOWO BUDOWLANA inż. M. LINKA 85-440 BYDGOSZCZ, UL. DZIECIĘCIEKOWA 28 TEL.601-936096, malpro@wp.pl			
INWESTOR:	UNIWERSYTECIEK TECHNOLOGICZNO – PRZYRODNICZY Im. Jana i Jędrzeja Śniadeckich w Bydgoszczy		
ADRES OBIEKTU	85-796 Bydgoszcz, ul. Kaliskiego 7 dz. nr ewid. 86/3, 108, 127, obręb 0337, Bydgoszcz	BRANŻA	KONSTRUKCJA
TEMAT:	REMONT SUFITU PODWIESZANEGO W HOLU GŁÓWNYM BUDYNKU 2.1	FAZA	RYSEK
PRZEDMIOT RYS.	POZ.2.1. NADPROŻE.	SKALA	1:10
PROJEKTANT	mgr inż. Jan Mądry	NR RYS.	3/K/3
SPRAWDZAJĄCY		DATA	15.03.2015
		DATA	
		DATA	